

SUPER MINI TYROLESE

VERSION THERMIQUE

- Moteur 3 cylindres Lombardini type 1003 24,6 cv à 3000 tours /min
- Réservoir en acier
- Avancement hydrostatique , poignée homme présent
- Réducteur deux vitesses : changement au volant.
- Frein négatif avec frein de parking
- Frein à pied hydraulique
- Pneus 10,75 *15,3
- Traction 2 ou 4 roues motrices/directrices



VERSION ELECTRIQUE

- Console de guidage pratique et fonctionnel.
- Deux batteries puissantes positionnés sur chaque côté du véhicule offrent une bonne autonomie et une grande stabilité.
- Autonomie de 35 heures Maximum (en fonction de l'utilisation et des condition du terrain)
- Capacité batterie : (plateau 2m10) 360 Ah / (plateau 2m50) 360 Ah / (plateau 3m) 400 Ah
- Moteur (plateau 2m10) 6KW / (plateau 2m50) 7KW / (plateau 3m00) 7KW
- Grand tableau de bord avec commandes centralisées, voyants de contrôle avec pictogrammes, bouton d'arrêt d'urgence, compteur horaire, klaxon et indicateur lumineux de stabilité
- Pneus 10,75 *15,3

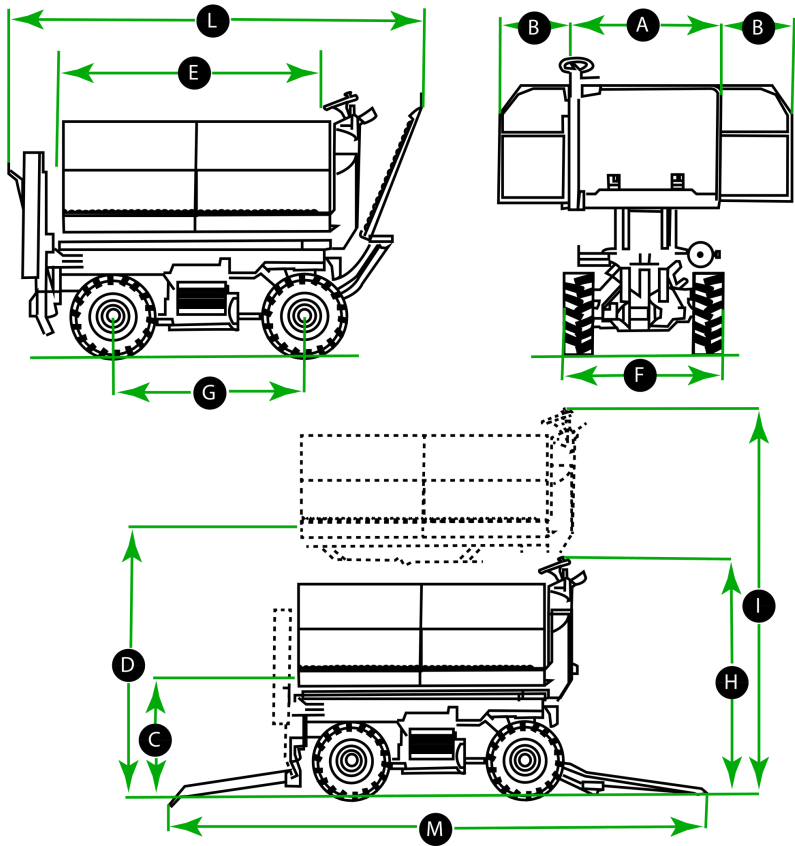
Vidéo :



Site web :



Photo :



	A	B	C	D	E	F	G	H	I	L	M
SA 150	1500 mm	750 à 850 mm	1150 mm	2350 mm	2100 mm	1400 à 1700 mm	1400 mm	2350 mm	3350 mm	3350 mm	5320 mm
SA 160	1600 mm										
SA 170	1700 mm										
SA 150	1500 mm	750 à 850 mm	1150 mm	2500 mm	2500 mm	1400 à 1700 mm	1760 mm	2350 mm	3700 mm	3730 mm	5750 mm
SA 160	1600 mm										
SA 170	1700 mm										
SA 150	1500 mm	750 à 850 mm	1200 mm	2650 mm	3000 mm	1400 à 1700 mm	2100 mm	2400 mm	3850 mm	4140 mm	6140 mm
SA 160	1600 mm										
SA 170	1700 mm										



TERRECO SARL EUROLEIX

Le champ des VERGNES
19240 ALLASSAC

E-mail : Contact@terreco.pro

Tel : 05 55 85 05 94

Site web : Terreco.fr